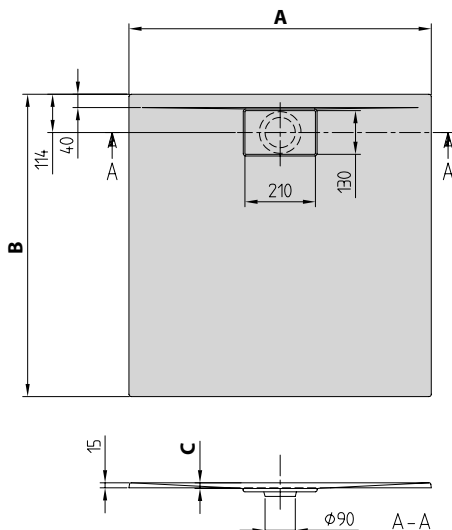


ARCHITECTURA METALRIM (Čtvercová) akrylátová 15 mm

- Součást dodávky:** Kryt výpusti v bílé Alpin (01), u matných barev kryt výpusti v matném chromu (69).
 Při objednání vaničky Architectura MetalRim v barvě Star White doporučujeme kryt odtoku v chromovém provedení.
- Není součástí dodávky:** Všechny sprchové vaničky jsou dodávány bez podpěry/podstavce
- Technické informace:** Protiskluzovou úpravu povrchu VILBOGRIP (třída protiskluznosti C) lze objednat u barvy 01.
 Montážní výška sprchové vaničky může být při použití odtokové soupravy Viega, č. výr. 634 100, nižší o 30 mm. Pozor: Tato odtoková souprava nespĺňuje EN 274.
- Všechny sprchové vaničky v barvách Colorline jsou zařazeny do třídy protiskluznosti B.**
Sprchové vaničky v nových barvách Colorline nejsou k dostání ve všech rozměrech.
Nové modely v barvách Colorline jsou k dispozici od poloviny května 2015.

SPRCHOVÉ
VANIČEK



Objednací číslo	Název a provedení	Rozměry d(A) x š x v	Hloubka (C)	Váha kg	Odpad ø	Odpad d x š	Barva Lesk	Barva Colorline akryl
UDA 8080 ARA 115V-XX	Architektura, MetalRim	800 x 800 x 15	15	11	90	130 x 210	289,-	457,-
UDA 8080 ARA 115GV-01	Architektura, MetalRim, s protiskluzovou úpravou (VILBOGRIP)	800 x 800 x 15	15				414,-	-
UDA 9090 ARA 115V-XX	Architektura, MetalRim	900 x 900 x 15	17	309,-			489,-	
UDA 9090 ARA 115GV-01	Architektura, MetalRim, s protiskluzovou úpravou (VILBOGRIP)	900 x 900 x 15	17	434,-			-	
UDA 1010 ARA 115V-XX	Architektura, MetalRim	1000 x 1000 x 15	19	16	90	130 x 210	349,-	552,-
UDA 1010 ARA 115GV-01	Architektura, MetalRim, s protiskluzovou úpravou (VILBOGRIP)	1000 x 1000 x 15	19				474,-	-

Příslušenství k sprchovým vaničkám:

Objednací číslo	Popis	Cena
U82990000	Nohy pro sprchové vaničky, nastavitelná výška 105 - 190 mm	65,-
U91411200	Instalační sada, pro malé rozměry (800 x 800 - 1000 x 1000), vč. podpora polystyren, vč. montážní pěna, vč. těsnicí páska, vč. 2 polystyrenových bloků, nastavitelná výška 135 - 155 mm	133,-
U9090000010	Montážní pěna (nízkoexpanzní), pro instalaci s malou výškou nad podlahou (bez podnože)	18,-
U82400001	Těsnicí páska	29,-
U90881299	Odtok Tempoplex Plus, ø 90 mm, bez krytu odtoku	45,-
UCWAS0231-61	Kryt odtoku, 130 x 210 mm, pochromováno	23,-
UCWAS0231-69	Kryt odtoku, 130 x 210 mm, matný chrom	28,-